

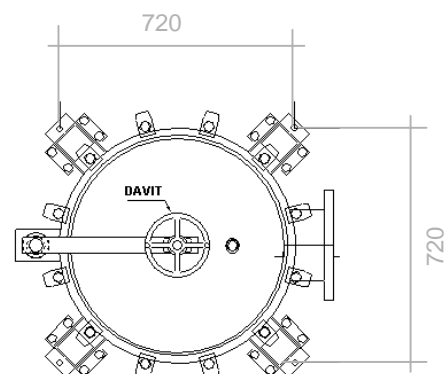
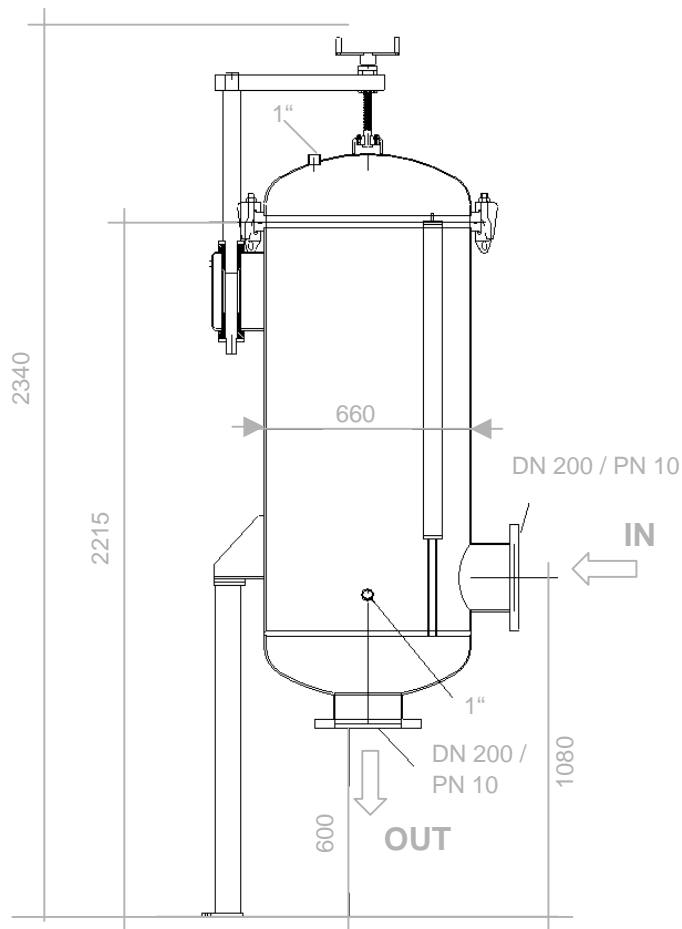
FILTERKERZEN - GEHÄUSE

FCH - SS - 6040

Multikerzen - Gehäuse für 60 Filterkerzen

Art.Nr. 495 290

Material :	Edelstahl 1.4462 / DUPLEX SS
Anschlüsse :	Einlass Flansch DN 200 / PN 10
	Austritt Flansch DN 200 / PN 10
	Lüftung 1" BSP
	Entleerung 1" BSP
Gewicht (leer) :	190 kg
Oberfläche (aussen) :	glasperlen -gestrahlt
Durchsatzleistung :	270 m³/h bei 0,15 bar Anfangsdifferenzdruck
Betriebsdruck :	max. 6,0 bar
Differenzdruck :	max. 0,8 bar
Betriebstemperatur:	max. 80°C
Filterkerzentyp DOE:	Länge 40" Stück 60



INAQUA

FCHS 6040 - 01 / 06