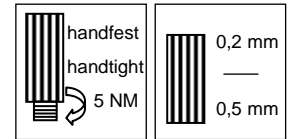
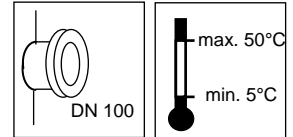
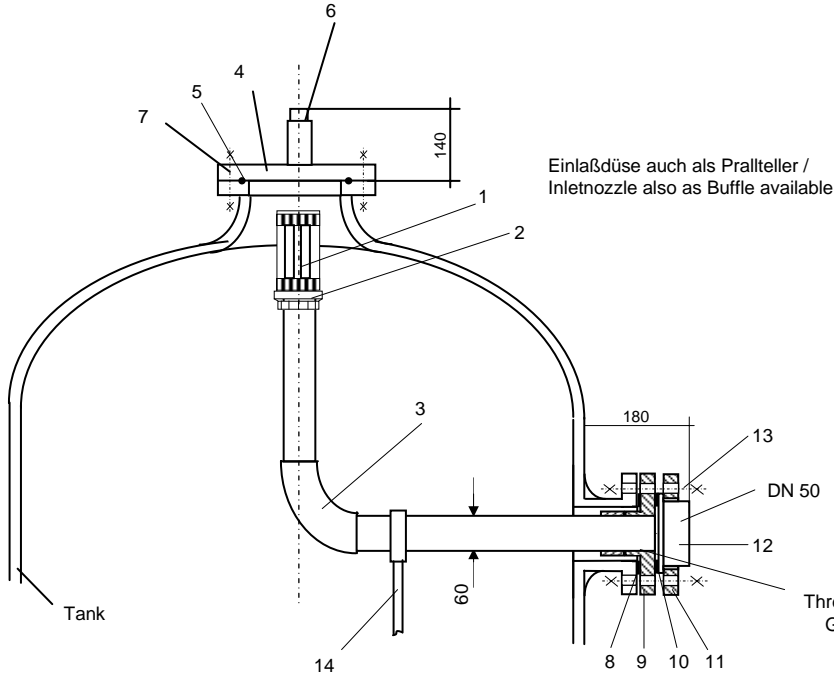


## FILTERDÜSEN SYSTEM für 4" seitliche Öffnung oben FILTERNOZZLE SYSTEM for 4" Side Entry top Type DSAOS 36 / 2S – 02

für Tankgrößen / for Tanksizes 36 x 72



Thread connection 2"  
Gewindeverbindung 2"

Pos. / Item	Bezeichnung / Description	Qty. / Stück	Material	DSAOS 30 / 2S-02		DSAOS 36 / 2S-02	
				Type	Art. No.	Type	Art. No.
1	Einlaßdüse / Inletbaffle	1	PP	ED 180	420 236	ED 180	420 236
2	Reduzierung / Reducer	1	PP	AM2	420 225	AM2	420 225
3	90° - Bogen / 90° Bow	1	PVC	AB20	420 937	AB20	420 937
4	Flange / Flange	1	PVC	FL6002	420 175	FL6002	420 175
5	O-Ring / O-Ring	1	EPDM	OR 60	420 735	OR 60	420 735
6	Lüftungsventil / Aerationvalve	1	PVC	BL 10	420 242	BL 10	420 241
7	Schraube/Mutter/U-Sch. - Bolt/Nut/Was	12	SS	FL-SM8	420 190	FL-SM8	420 190
8	Flachdichtung / Flatseal	1	EPDM	FS 6040	420 737	FS 6040	420 737
9	Zwischen-Flansch / Connecting - Flanz	1	PVC	FL 4005	420 199	FL 6005	420 199
10	Flachdichtung / Flatseal	1	EPDM	FS 6040	420 737	FS 6040	420 737
11	Endflansch / End flange	1	PP/Steel	FL 4007	420 201	FL 6007	420 201
12	Bundbuchse / Hub Union	1	PVC	BB 50	420 194	BB 50	420 194
13	Schraube/Mutter/U-Sch. - Bolt/Nut/Was	8	SS	FL-SM16	420 191	FL-SM16	420 191
14	Stützrohr / Support pipe	1	PVC	SP 10	420 945	SP 10	420 945

**DSAOS Düsensysteme für seitlichen Anschluß 2", oben, komplett für Tankgröße XX, Einbauart A**  
**DSAOS Systeme for side connection 2", top, compl. for Tanksize XX, Installation Type A**

420 492	DSAOS 36 / 2S - 0.2 A	kompl./ compl.	für / for 36 x XX
---------	-----------------------	----------------	-------------------