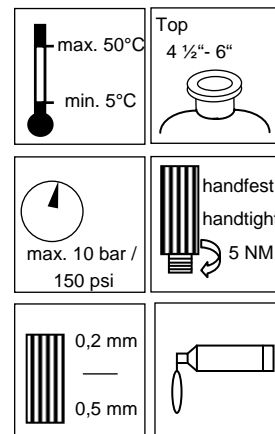
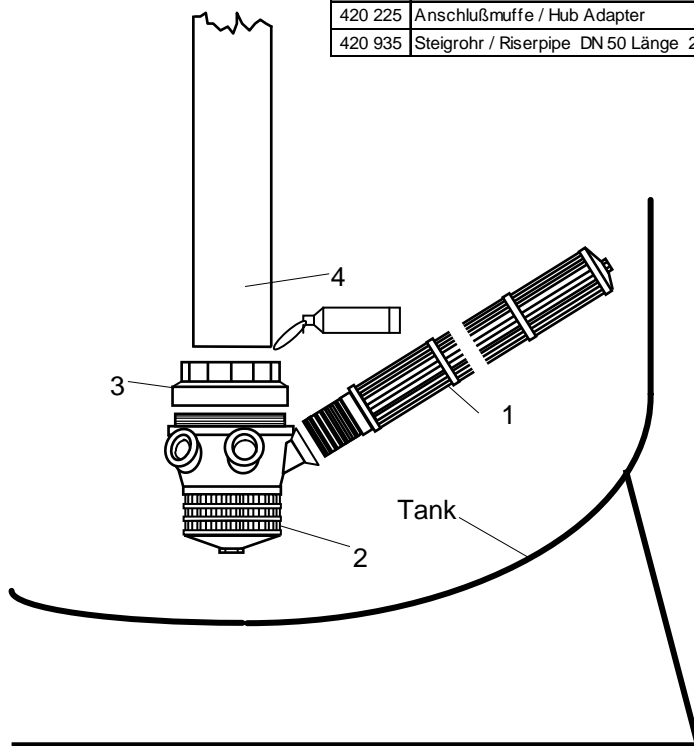


FILTERDÜSENSYSTEM DSB

FILTERNOZZLESYSTEM DSB

for / für 16 x XX - 36 x XX

Art. No.	Bezeichnung / Description	Pos. /Iter	Material	Type
420 21x	Filterdüse / Filternozzle 6 Stück / pieces	1	PP	FD xx
420 211	2"-Düsenkreuzmittelstück / Filternozzlehub	2	PP	HB20-6
420 225	Anschlußmuffe / Hub Adapter	3	PP	AM2
420 935	Steigrohr / Riserpipe DN 50 Länge 2000 mm	4	PVC	STR 5020



Düsenysteme DSB, komplett für Tankgröße XX, Nozzlesystem DSB, compl for Tanksize XX, Connection D 63mm oder D 90 mm				Einbauart B Installationtype B
420 430	DSB 16 / 2" - 0.2 D 63	kompl./ compl.	für / for 16 x XX	für Öffnung / for opening 4,5"
420 440	DSB 20 / 2" - 0.2 D 63	kompl./ compl.	für / for 20 x XX	für Öffnung / for opening 4,5"
420 450	DSB 22 / 2" - 0.2 D 63	kompl./ compl.	für / for 22 x XX	für Öffnung / for opening 4,5"
420 460	DSB 24 / 2" - 0.2 D 63	kompl./ compl.	für / for 24 x XX	für Öffnung / for opening 4,5"
420 470	DSB 30 / 2" - 0.2 D 63	kompl./ compl.	für / for 30 x XX	für Öffnung / for opening 6"
420 480	DSB 36 / 2" - 0.2 D 63	kompl./ compl.	für / for 36 x XX	für Öffnung / for opening 6"
420 490	DSB 42 / 3" - 0.2 D 90	kompl./ compl.	für / for 42 x XX	für Öffnung / for opening 6" FL
420 495	DSB 48 / 3" - 0.2 D 90	kompl./ compl.	für / for 48 x XX	für Öffnung / for opening 6" FL